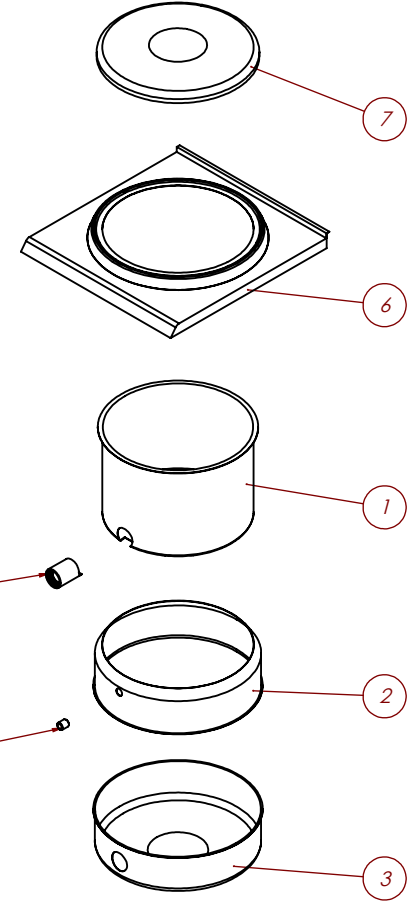
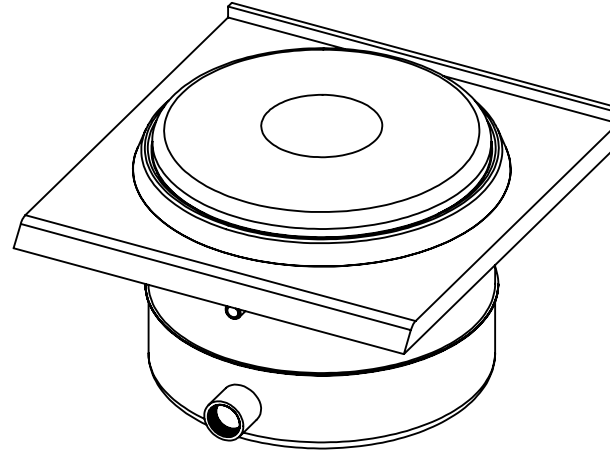
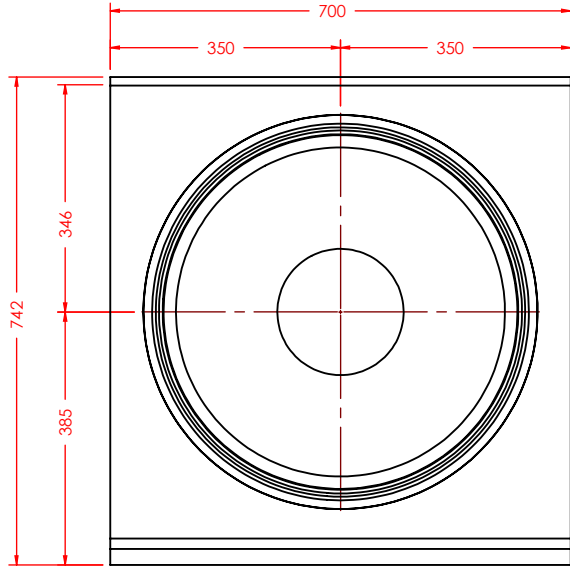


**A-A KESİTİ**




**MONTAJ ANTEDİ**

7	60 LİTRE KAYNATMA KAZANI ÜST KAPAĞI	1
6	60 LİTRE KAYNATMA KAZANI ÜST TABLA	1
5	1/2" MANŞON	1
4	BOŞALTMA MUSLUĞU BAĞLANTI PARÇASI	1
3	60 LİTRE KAYNATMA KAZANI ALT CEKETİ	1
2	60 LİTRE KAYNATMA KAZANI ÜST CEKETİ	1
1	60 KAYNATMA İÇ KAZANI	1
NO	PARÇA ADI	ADET

İsim Name	Tarih Date	İmza Singa
Çizen Drawer	Selçuk YILMAZ	29.10.2013
Kontrol Checked	Selim YALÇINKAYA	
Onay Approval	Hamza DEMİRHAN	
Ölçek Scale	Parça Adı	
	Part Name	

TOLERANS EN 22768-1
Revizyon Revision 00

b			
a			
POZ	Değişiklik Revised No	Tarih Date	Kontrol Checked
Firma Adı Company Name : <b>BİLGE inox</b>			
 <b>BİLGE inox</b> Bilge inox Sanayi Ticaret A.Ş.			
Resim no Drawing Nr.		Malzeme Material AISI mm	